

## REPLISSAGE

- ▶ Plein avec ou sans encadrement
- ▶ Persienné, lames fixes ou orientables
- ▶ Lames américaines pleines ou ajourées
- ▶ Remplissage mixte avec traverse intermédiaire
- ▶ Portisol (Niçois), ouverture manuelle par projection
- ▶ Ouvrant de couissant avec assemblage en coupe droite avec encastrement des traverses

## DORMANTS

- ▶ Dormant pour pose en rénovation sur gonds
- ▶ Dormant pour pose en rénovation sur paumelle
- ▶ Assemblage par équerre à pion, à sertir ou à visser
- ▶ Dormants 2 ou 4 côtés pour le couissant

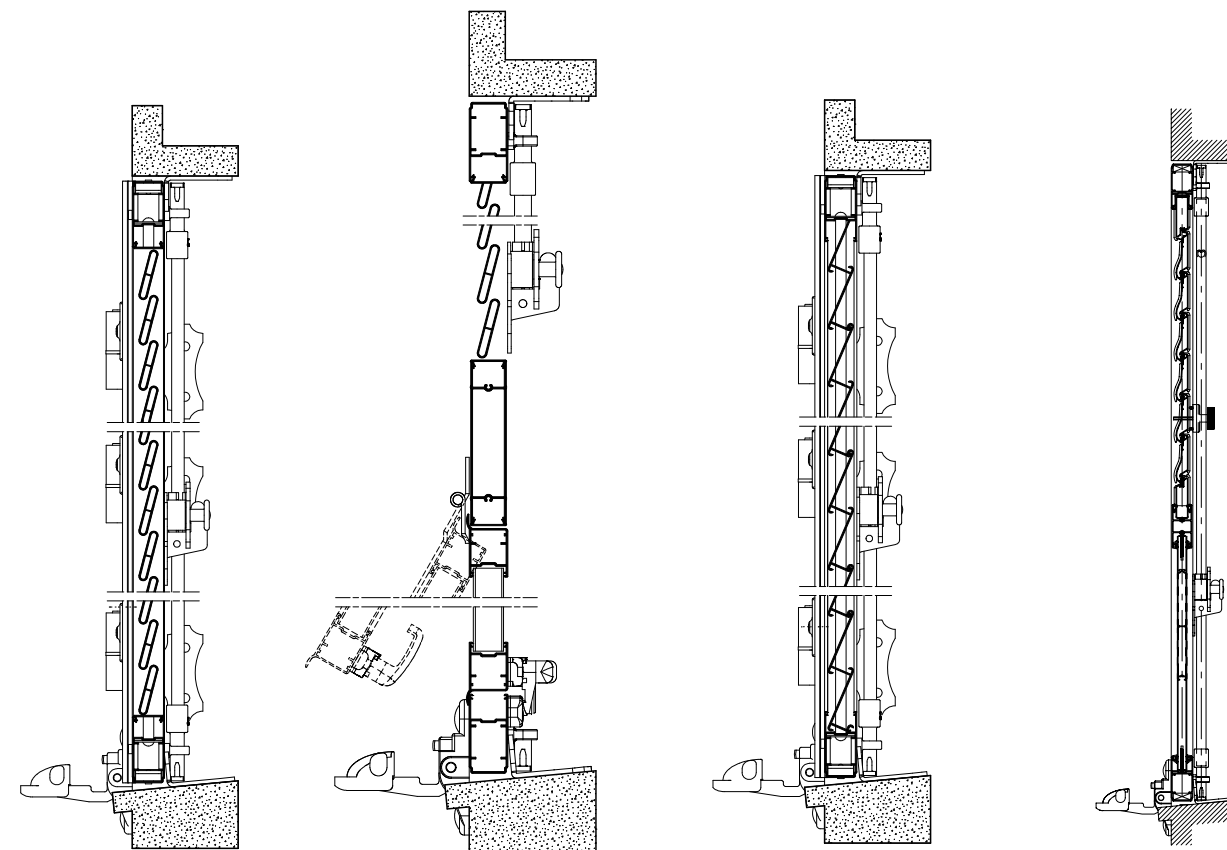
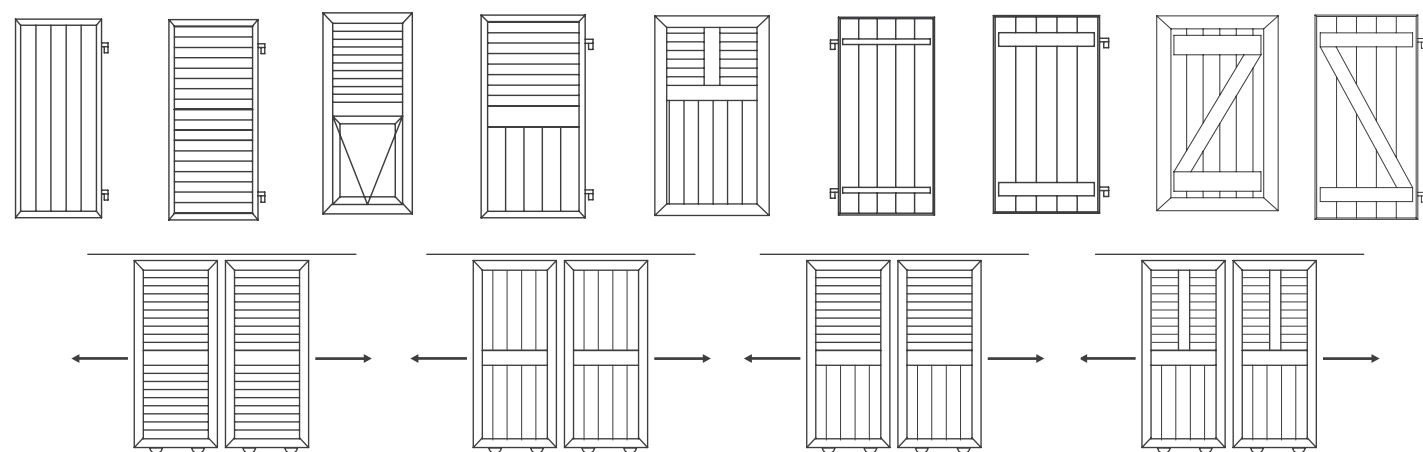
## ACCESSOIRES

- ▶ Fermeture par espagnolette aluminium, crémone ou serrure
- ▶ Serrure 1 à 3 points
- ▶ Penture réglable
- ▶ Fermetures des ouvrants de couissant de 1 à 3 points par bloc serrure

## POSSIBILITÉS

- ▶ Volets battants de 1 à 4 vantaux (2 vantaux repliables)
- ▶ Volets coulissants de 1 à 2 vantaux face à face

## CONFIGURATIONS POSSIBLES

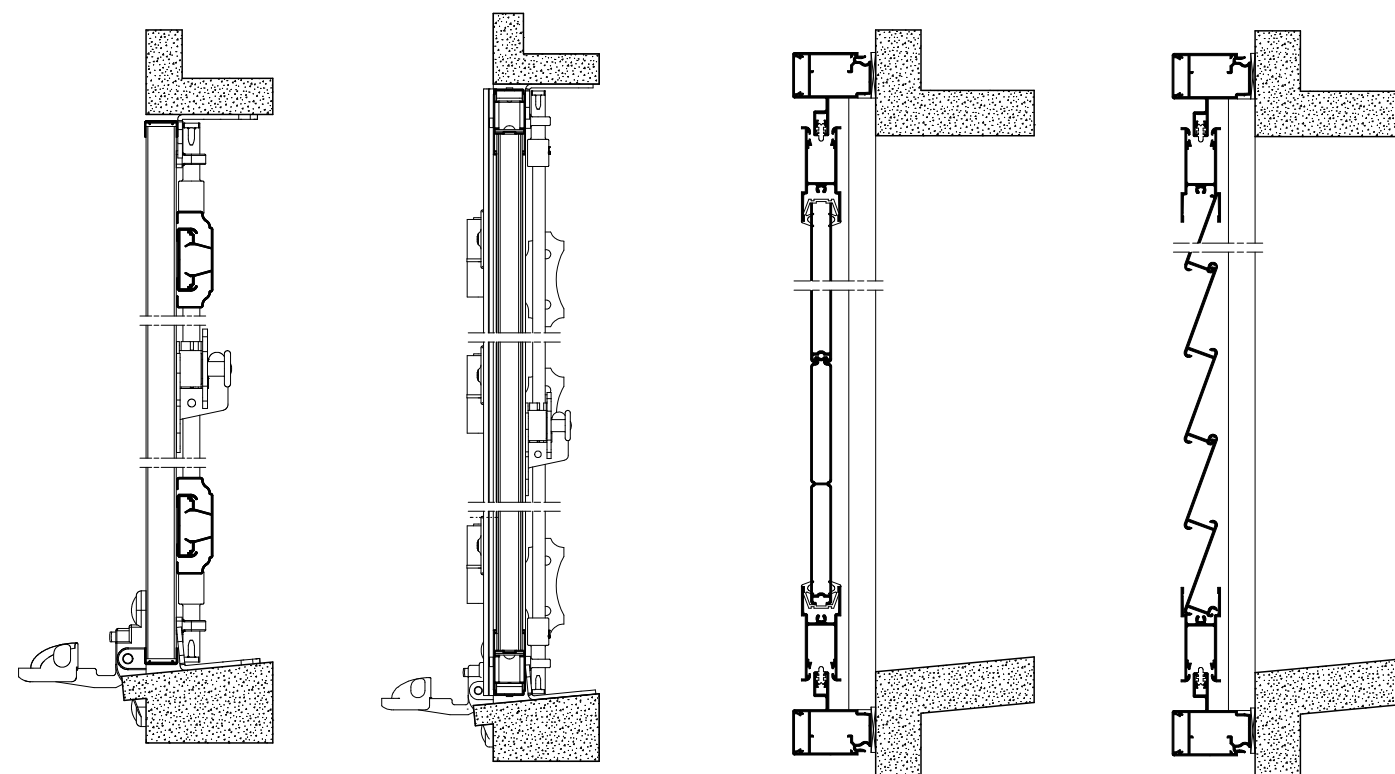


VOLETS PERSIENNÉS

VOLETS PERSIENNÉS  
AVEC OUVRANT PORTISOL  
(À LA NIÇOISE)

VOLETS AVEC LAMES PLEINES  
OU AJOURÉES À  
L'AMÉRICAINNE

VOLETS AVEC LAMES  
PLEINES ET ORIENTABLES



VOLETS PLEINS  
À BARRE  
ET ÉCHARPES

VOLETS PLEINS  
AVEC CADRE OUVRANT

VOLETS  
COULISSANTS  
AVEC LAMES PLEINES

VOLETS  
COULISSANTS  
À L'AMÉRICAINNE AVEC LAMES  
PLEINES OU AJOURÉES

# VOLET 2200